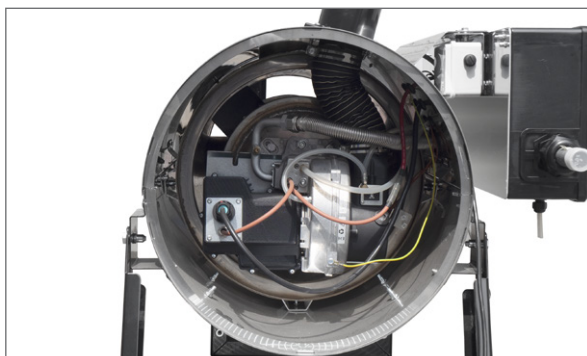
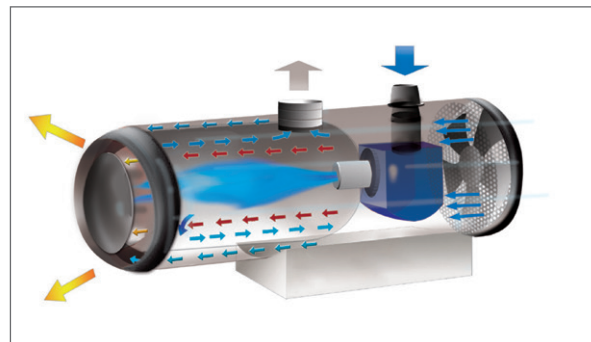
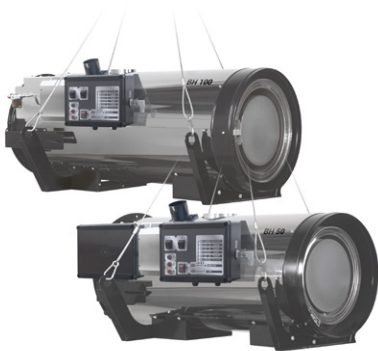


BH

ПОДВЕСНЫЕ НАГРЕВАТЕЛИ ВОЗДУХА НЕПРЯМОГО НАГРЕВА
INDIRECT COMBUSTION SUSPENDED SPACE HEATERS

ВН - ПОДВЕСНЫЕ НАГРЕВАТЕЛИ НЕПРЯМОГО НАГРЕВА

- Высокопрочная конструкция корпуса и камеры сгорания нагревателя из нержавеющей стали AISI 430
- Автоматическая дизельная или НА ГАЗЕ МЕТАН/СПБ выносная горелка
- Съёмный вентилятор установлен с учетом удобного техобслуживания и замены горелки
- Электронная система стабилизации пламени
- Автоматический термостат вентилятора (FAN) для регуляции движения нагретого воздуха, с функцией пре вентиляции и пост вентиляции
- Автоматический ограничительный термостат (LIMIT) для регулировки горелки
- Термостат перегрева (OVERHEATING) с функцией ручного перезапуска
- Переключатель лето/зима для использования нагревателя в качестве вентилятора
- Регуляторы давления газа и воздуха
- 4-ходовой теплообменник камеры сгорания из нержавеющей стали AISI 430
- Класс защиты распределительной коробки IP65
- Возможность подключения термостата, гигростата или таймера
- Возможность подключения к климат-компьютеру
- Газовая рампа: защитный корпус с газовым фильтром, регулятор давления газа, предохранительный соленоидный клапан, соленоидный клапан с медленным открытием, стабилизатор, фитинги
- Переходник подключения воздухозаборного шланга для обеспечения подачи свежего воздуха
- High-grade AISI 430 stainless steel body and combustion chamber
- Automatic oil or NATURAL / LPG gas separate burner
- Tipping fan for easy burner maintenance or replacement
- Electronic control flame box
- FAN automatic thermostat for hot air blowing, with combustion chamber pre-warming and after cooling cycle
- LIMIT automatic thermostat to control the burner
- Safety OVERHEATING manual reset thermostat
- Summer-winter switch to use as a fan
- Air and gas safety pressure switches
- Four smoke loops AISI 430 stainless steel combustion chamber
- IP65 electric board grade protection
- Connectable to a thermostat, humidistat or timer
- Connectable to a climate computer
- Gas train: gas safety box with gas filter, pressure reducer, safety solenoid valve, slow action work solenoid valve, stabilizer, gas pressure connections
- Snorkel connection adapter to allow outside clean combustion air feed



АКСЕССУАРЫ ПОД ЗАКАЗ / ACCESSORIES ON DEMAND

<p>КОМНАТНЫЙ ТЕРМОСТАТ +5/+30°C С КАБЕЛЕМ 10 м, ШТЕКЕРОМ 90° ROOM THERMOSTAT +5/+30°C CABLE 10 m, PLUG 90°</p>	<p>ПРОФЕССИОНАЛЬНЫЙ КОМНАТНЫЙ ТЕРМОСТАТ -5/+50°C С КАБЕЛЕМ 10 м, ШТЕКЕРОМ 90° HEAVY DUTY THERMOSTAT -5/+50°C CABLE 10 m, PLUG 90°</p>	<p>ЭЛЕКТРОННЫЙ ТЕРМОСТАТ IP55 С ДИСПЛЕЕМ -10/+70 °С БЕЗ КАБЕЛЯ И ШТЕКЕРА ELECTRONIC THERMOSTAT IP55 WITH DISPLAY -10/+70°C WITHOUT POWER CORD AND PLUG</p>
		
<p>Арт. 02AC581</p>	<p>Арт. 02AC582</p>	<p>Арт. 02AC294</p>
<p>КОМПЛЕКТ КРОНШТЕЙНОВ ДЛЯ ПОДВЕШИВАНИЯ SUSPENSION KIT</p>	<p>АДАПТЕР ДЛЯ ПОГРУЗЧИКА FORK LIFT ADAPTER KIT</p>	<p>ДВУХТРУБНАЯ СИСТЕМА ПОДКЛЮЧЕ- НИЯ ВЫНОСНОГО ТОПЛИВНОГО БАКА (дл.=5м)+КОМПЛЕКТ БЫСТРОРАЗЪЕМНЫХ СОЕДИНЕНИЙ TWO-PIPE EXTERNAL FUEL TANK CONNECTION KIT (l=5 m) + QUICK CONNECTIONS KIT</p>
		
<p>МОД. ВН 50 Арт. 02AC639</p>	<p>МОД. ВН 50 Арт. 02AC640</p>	<p>МОД. Двухтрубная система подкл. вын. бака Two-pipe external tank connection kit Арт. 02AC668</p>
<p>МОД. ВН 100 Арт. 02AC641</p>	<p>МОД. ВН 100 Арт. 02AC642</p>	<p>МОД. Компл. быстроразъёмн. соедин. (M+F x 2) Quick connections kit (M+F x 2) Арт. 02AC669</p>
<p>ФИЛЬТР ПРЕДВАРИТЕЛЬНОГО НАГРЕВА ТОПЛИВА PRE-HEATED FUEL FILTER</p>	<p>ОДНОТРУБНАЯ СИСТЕМА ДЛЯ ПОДКЛЮЧЕНИЯ ВЫНОСНОГО ТОПЛИВНОГО БАКА С ДЕАЭРАТОРОМ SINGLE-PIPE EXTERNAL FUEL TANK CONNECTION KIT WITH DE-AERATOR</p>	<p>ФИЛЬТР-ВЛАГООТДЕЛИТЕЛЬ ANTI-WATER FILTER</p>
		
<p>Арт. 02AC548</p>	<p>Арт. 02AC633</p>	<p>Арт. 02AC634</p>
<p>ПУСКОВОЕ РЕЛЕ С ОТСРОЧКОЙ DELAYED AND SEQUENTIAL STARTING RELAY</p>	<p>ФЛАНЕЦ PASS PLATE</p>	<p>КОМПЛЕКТ ВОДОУВОДА DRAINING KIT</p>
		
<p>Арт. 02AC586</p>	<p>МОД. Ø 150 мм Арт. 02AC432</p>	<p>МОД. Ø 150 мм Т-ОБРАЗНЫЙ - T connection Арт. 02AC459</p> <p>МОД. Ø 150 мм ЗОНТ ДЫМОХОДА С ВОДОУВОДОМ- antiwater chimney pot Арт. 02AC460</p>

ВН - ПОДВЕСНЫЕ НАГРЕВАТЕЛИ НЕПРЯМОГО НАГРЕВА

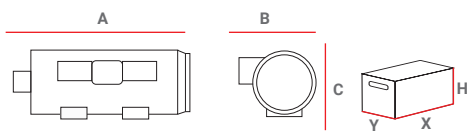
РЕГУЛЯТОР ГАЗОВЫЙ С ФИЛЬТРОМ (МАКС. ДАВЛ. 6 БАР) <i>GAS REGULATOR KIT WITH FILTER</i> (P.in MAX 6 bar)	РЕГУЛЯТОР ГАЗОВЫЙ С ФИЛЬТРОМ (Макс. давл. 2 бара) <i>GAS FILTER REGULATOR</i> (P.in MAX 2 bar)	ФИЛЬТР ГАЗОВЫЙ (МАКС входн. давление 2 бар) <i>GAS FILTER</i> (P.in MAX 2 bar)
		
МОД. СПБ/LPG (DN 25 3/4" or 1") (Давл. на выходе 30 мбар) Арт. 03AC619	МОД. GAS METAN/NATURAL GAS (DN 25 3/4" or 1") (Давл. на выходе 20 мбар) Арт. 03AC617	МОД. ВН 50 (DN 20 - 3/4") Арт. 03AC600 МОД. ВН 100 (DN 25 - 1") Арт. 03AC603
	МОД. СПБ/LPG (DN 25 3/4" or 1") (Давл. на выходе 20 мбар) Арт. 03AC618	
КОМПЛЕКТ ПРЕДОХРАНИТЕЛЬНОГО КЛАПАНА МАКСИМАЛЬНОГО ДАВЛЕНИЯ ГАЗА <i>MAXGAS PRESSURE PROTECTION VALVE KIT</i> (200 мбар)	ГАЗОВЫЙ ШЛАНГ СРЕДНЕГО ДАВЛЕНИЯ (дл.=3м)+ГАЗОВЫЙ КЛАПАН+ФИТИНГИ (МАКС. ДАВЛ. 10 бар) <i>MEDIUM PRESSURE GAS HOSE (l= 3 m)</i> + GAS VALVE + CONNECTIONS (P. MAX 5 bar)	ГАЗОВЫЙ ШЛАНГ НИЗК. ДАВЛ. (дл. = 2 м) + ГАЗОВЫЙ КЛАПАН + ФИТИНГИ (МАКС. ВХОДН. ДАВЛ. 0,5 бар) <i>LOW PRESSURE GAS HOSE (l= 2 m)</i> + GAS VALVE + CONNECTIONS (P.in MAX 0,5 bar)
		
МОД. G 3/4" Арт. 03AC620	МОД. ВН 50 Газ. шланг/Gas hose 3/4" Арт. 03AC614	МОД. ВН 50 Газ. шланг/Gas hose 3/4" Арт. 03AC611 МОД. ВН 100 Газ. шланг/Gas hose 1" Арт. 03AC615 МОД. ВН 100 Газ. шланг/Gas hose 1" Арт. 03AC612
	МОД. ВН 100 Газ. шланг/Gas hose 1" Арт. 03AC615	

КОМПЛЕКТ ПО ЗАПРОСУ / KIT ON DEMAND

N°	COD.	ОПИСАНИЕ - DESCRIPTION
-	02AC918	КОМПЛЕКТ ДЫМОХОДА И ВТУЛКА С КОЗЫРЬКОМ CHIMNEY AND SNORKEL KIT
1	02AC577	
2	02AC793	
3	02AC285	
4	02AC288	
5	02AC455	
6	02AC452	
7	02AC453	
8	02AC437	
9	02AC657	
10	02AC449	
11	02AC454	

N°	COD.	ОПИСАНИЕ - DESCRIPTION
-	02AC951	ИЗОЛИРОВАННЫЙ КОМПЛЕКТ ДЫМОХОДА И ВТУЛКА С КОЗЫРЬКОМ INSULATED CHIMNEY AND SNORKEL KIT
1	02AC285	
2	02AC288	
3	02AC945	
4	02AC943	
5	02AC944	
6	02AC960 02AC962	
7	02AC950	
8	02AC947	
9	02AC478	
10	02AC948	
11	02AC450	
12	02AC949	

ВН - ПОДВЕСНЫЕ НАГРЕВАТЕЛИ НЕПРЯМОГО НАГРЕВА INDIRECT COMBUSTION SUSPENDED HEATERS



МОД/МОД	ВЕС И ГАБАРИТЫ БЕЗ УПАКОВКИ WEIGHTS AND DIMENSIONS MACHINE			В УПАКОВКЕ PACKAGING				
	A	B	C	Нетто/Net	X	Y	H	Брутто/Gross
	[мм-mm]	[мм-mm]	[мм-mm]	[кг-kg]	[мм-mm]	[мм-mm]	[мм-mm]	[кг-kg]
ВН 50	1.351	625	643	80	1.440	780	761	105
ВН 100	1.776	866	768	140	1.830	925	901	158

		ВН 50 (ДИЗ)	ВН 50 (ГАЗА МЕТАН)	ВН 50 (ГАЗА СПБ)
артикул - code		02ВН111	02ВН112	02ВН113
номин. тепл. мощность rated heat power	Hs [кВт] Hs [кКал/ч - БТУ/ч] Hs [kW] Hs [kcal/h - BTU/h]	49,8 42.869 - 170.619	49,02 42.143 - 168.612	50,02 43.020 - 172.081
выходная тепловая мощность output heat power	Hs [кВт] Hs [кКал/ч - БТУ/ч] Hs [kW] Hs [kcal/h - BTU/h]	45,6 39.225 - 156.116	44,89 38.608 - 154.431	46,25 39.772 - 159.089
КПД - heat efficiency	[%]	91,5	91,6	92,5
производительность - air flow	[м³/ч - m³/h]	4.500	4.500	4.500
температура на выходе - air temperature	[при 20°C [°C]	53	57	57
расход дизеля - oil consumption	[кг/ч - kg/h]	3,94	-	-
расход газа метан G20 natural gas consumption G20	[м³/ч - m³/h]	-	4.500	-
входное давление газа G20 inlet pressure G20	[mbar]	-	20	-
расход газа СПБ G31 - LPG consumption G31	[м³/ч - кг/ч] [m³/h - kg/h]	-	-	1,842 - 3,69
входное давление газа - inlet pressure G31	[мбар - mbar]	-	-	30/37
потребляемая мощность 230 В power consumption 230 V	[Вт - W]	750	680	680
параметры электросети - electrical power alimentazione elettrica - electrical power	[В-~Гц - V-ph-Hz]	230 - 1 - 50	230 - 1 - 50	230 - 1 - 50
Ø дымохода - Ø flue	[мм - mm]	150	150	150
Ø гибкого шланга - Ø outlet hose	[мм/м - mm/m]	1	1	1
Ø воздухозаборного шланга горелки/дл. макс. Ø outlet snorkel/L max	[мм/м - mm/m]	100 / 6	100 / 6	100 / 6
количество на поддон - pallet quantities	[шт - pcs]	1	1	1

		ВН 100 (ДИЗ)	ВН 100 (ГАЗА МЕТАН)	ВН 100 (ГАЗА СПБ)
артикул - code		02ВН121	02ВН122	02ВН123
номин. тепл. мощность rated heat power	Hs [кВт] Hs [кКал/ч - БТУ/ч] Hs [kW] Hs [kcal/h - BTU/h]	99,8 85.869 - 341.757	99,45 85.524 - 342.096	97,24 83.623 - 334.491
выходная тепловая мощность output heat power	Hs [кВт] Hs [кКал/ч - БТУ/ч] Hs [kW] Hs [kcal/h - BTU/h]	89,9 77.282 - 307.581	89,10 76.630 - 306.518	85,54 76.147 - 304.588
КПД - heat efficiency	[%]	90	90	91,1
производительность - air flow	[м³/ч - m³/h]	8.500	8.500	8.500
температура на выходе - air temperature	[при 20°C [°C]	58	59	59
расход дизеля - oil consumption	[кг/ч - kg/h]	7,9	-	-
расход газа метан G20 natural gas consumption G20	[м³/ч - m³/h]	-	9.102	-
входное давление газа G20 inlet pressure G20	[mbar]	-	20	-
расход газа СПБ G31 - LPG consumption G31	[м³/ч - кг/ч] [m³/h - kg/h]	-	-	3,547 - 7,11
входное давление газа - inlet pressure G31	[мбар - mbar]	-	-	30/37
потребляемая мощность 230 В power consumption 230 V	[Вт - W]	1.170	1.150	1.150
параметры электросети - electrical power alimentazione elettrica - electrical power	[В-~Гц - V-ph-Hz]	230 - 1 - 50	230 - 1 - 50	230 - 1 - 50
Ø дымохода - Ø flue	[мм - mm]	150	150	150
Ø гибкого шланга - Ø outlet hose	[мм/м - mm/m]	1	1	1
Ø воздухозаборного шланга горелки/дл. макс. Ø outlet snorkel/L max	[мм/м - mm/m]	100 / 6	100 / 6	100 / 6
количество на поддон - pallet quantities	[шт - pcs]	1	1	1