



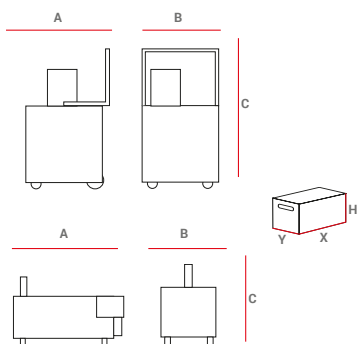
## QTPS & QTS

---

EROGATORE DI PRODOTTO SANITIZZANTE NEBULIZZATO  
*DISPENSER OF NEBULIZED SANITIZING PRODUCT*

## QTPS & QTS - EROGATORE DI PRODOTTO SANITIZZANTE NEBULIZZATO DISPENSER OF NEBULIZED SANITIZING PRODUCT

- Macchina carrellata (QTS) e/o portatile (QTPS) universale per erogazione sanitizzante nebulizzato antibatterico
  - Compressore da 8 bar (QTS) e 2 bar (QTPS)
  - Facilità di movimentazione grazie alle 4 ruote (2 pivotanti) QTS
  - Facilità di movimentazione grazie al peso e le dimensioni ridotte unite a una spirale da 6m che consente il movimento rapido e libero attorno ad oggetti e cose (QTPS)
  - Utilizzo professionale: possibilità di lavoro 24h no stop (QTS)
  - Cavo elettrico in dotazione da 10m (QTS) e 7m (QTPS)
  - Tanica per prodotto chimico da 11l (QTS) e 1,5l (QTPS)
  - Arresto temporizzato programmabile da 5 a 80 min (QTS)
  - Valvola di scarico per condensa serbatoio (QTS)
  - Possibilità di abbinare sanificante o disinfettante all'interno del serbatoio integrato
  - Prodotti chimici non forniti
- Universal wheeled (QTS) and/or portable (QTPS) machine build to spray and nebulize sanitizing and antibacterial solutions
  - 8 bar (QTS) and 2 bar (QTPS) compressor
  - Easy handling thanks to the 4 wheels (2 swivel) QTS
  - Easy to be moved due to its weight and compact dimensions, equipped with a 6m spiral hose allowing a free movement around objects (QTPS)
  - Professional use: possibility to work 24h no stop (QTS)
  - Equipped with a 10m (QTS) and 7m (QTPS) electrical cable
  - Chemical product tank 11l (QTS) and 1,5l (QTPS)
  - Programmable timed stop from 5 to 80 min (QTS)
  - Drain valve for condensation tank (QTS)
  - It can be used with sanitizing solutions in the integrated tank
  - Chemical products not included



MOD	PESI E DIMENSIONI MACCHINA WEIGHTS AND DIMENSIONS MACHINE				IMBALLO PACKAGING			
	A	B	C	Netto/Net	X	Y	H	Lordo/Gross
	[mm]	[mm]	[mm]	[kg]	[mm]	[mm]	[mm]	[kg]
QTS	550	550	1000	45*	600	700	1150	55
QTPS	400	220	300	10,5*	430	250	320	12

\* Tanica esclusa - Tank excluded

		QTS	QTPS
codice - code		05QT00	05QT10
erogazione prodotto product supply	[l/min]	0,04	0,04
potenza power	[W]	400	400
tensione voltage	[V - ph - Hz]	230-1-50	230-1-50
capacità serbatoio tank capacity	[l]	11	1,5
tubo spiralato Hose	[m]	12	6